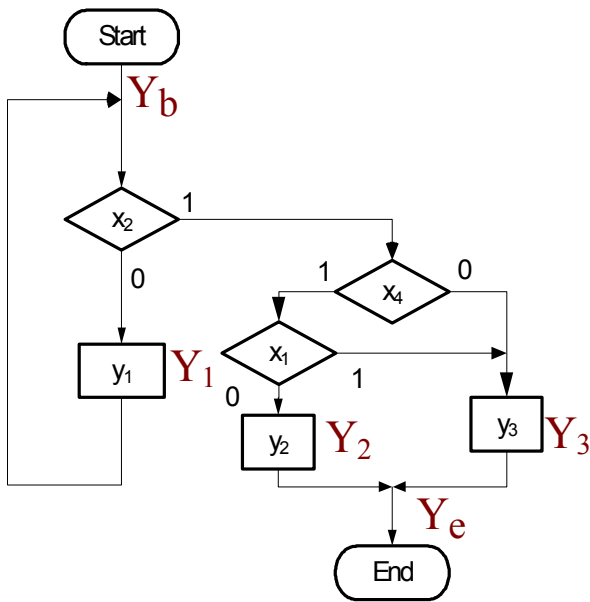
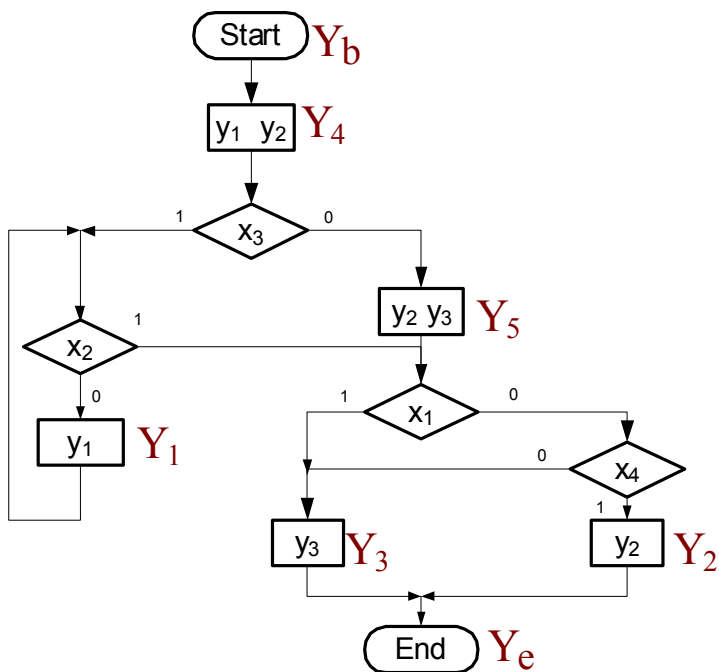


תרגיל בית מס' 4: איחוד ASM

נתונים שני תרשימי זרימה (ASM) Γ_1



והתרשים זרימה Γ_2 (ASM)



1. יש לאחד את שני תרשימי זרימה (ASM) ונתונים.
2. בעבור תרשים זרימה מאוחד בצע מעבר למכונת מצבים (מכונת Mealy)
3. בסס את מכונת המצבים על-DFF
4. גזור פונקציות מעבר ופונקציות מוצא, לצורך כך תשתמש בקידוד One-Hot